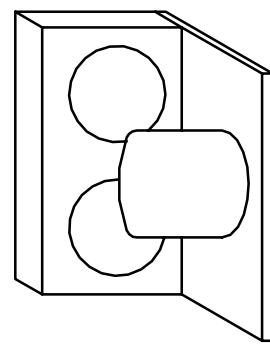


WEDHOLMS AB ELDOKUMENTATION ELECTRIC DOCUMENTATION

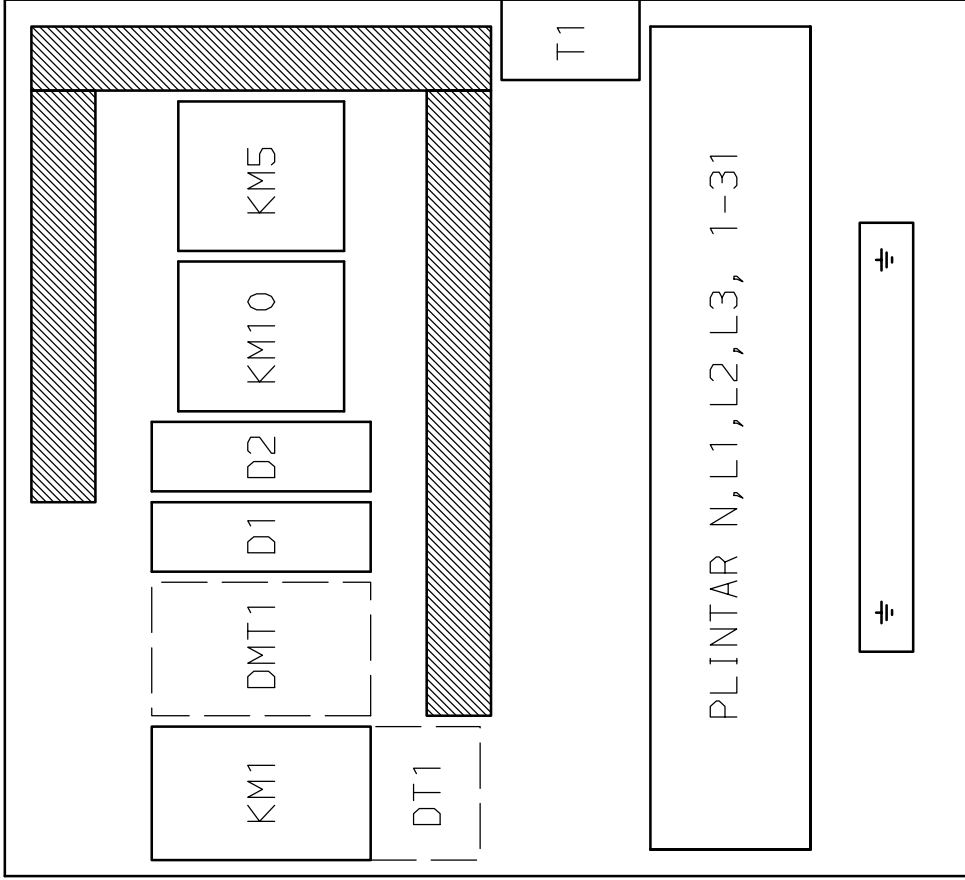
APPARATMONTAGE A1 Enl.320071 (EQUIPMENT A1)
 APPARATLISTA A1 Enl.320072 (EQUIPMENT LIST A1)
 ANSLUTNINGAR WINMASTER MOBILECOM Enl.320073 (CONNECTION WINM.MOB)
 KRETSSCHEMA Enl.320074-320075 (CIRCUIT DIAGRAM)
 KABELLISTA Enl.320076 (CABLE LIST)
 YTTRE FÖRBINDNING Enl.320077-320079 (EXTERNAL CONNECTION)
 SKARVLÅDA DF95 Enl.320080 (CONNECTION-BOX DF95)



Ritad t.ba	Datum 04-08-16	Redt. m,j,h	Stand. gr.	Skala	Sammanst. ritn. nr.
Box2003 för WinMasterMobileCom					Order nr.
Box2003 for WinMasterMobileCom					Ersätter
WinMaster 1comp+Base K,L,M,N or P					Ersatt av
wedholms WedhoLms AB				Ref. nr.	Ritn. Nr.
				Utgåva	320070
				A	

A1

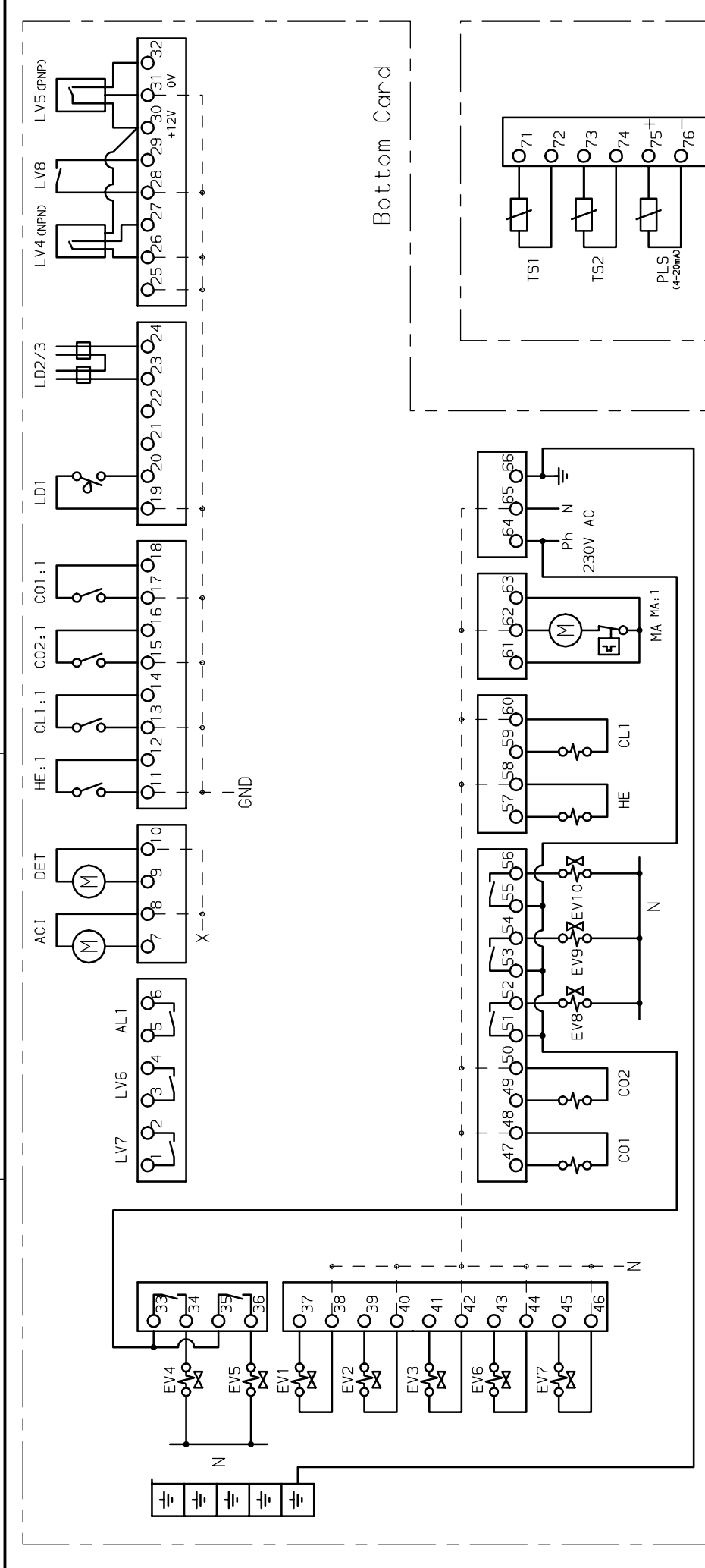
(R)



Ritad	Bestäm	Skicka	Skala	Sammanst.ritn.nr
tba	04-08-16	m.jh	.	.
Box2003 för WinMasterMobileCom				
Box2003 for WinMasterMobileCom				
Apparatmontage A1/Equipment A1				
Ref.nr	Utgåva	Ritn.Nr	Ersätter	Ersatt av
Wedholms VedhoLms AB	A	320071		

ANTAL	POST	BETECKNING	FABRIKAT	ANMÄRKNING	REV.
(1)	DMT 1	GV2ME14 (GV2ME16) (GV2ME20) (GV2ME21)	TELEMECANIQUE	MOTORSKYDDSBRYTARE 6-10A (9-14A) (13-18A) (17-23A) (BREAKER COMP.R.)	
(1)		GVAE20	TELEMECANIQUE	HJÄLPKONTAKTBLOCK	
(1)	DT 1	LRD 14 or LRD 21	TELEMECANIQUE	ÖVERSTRÖMSRELÄ 7-10A (12-18A) (BREAKER COMPRESSOR)	
(1)	R	XB5 AA86102	TELEMECANIQUE	ÅTERSTÄLLNING ÖVERSTRÖMSRELÄ	
1	KM 1	LC1 D18 or (LC1 D25)	TELEMECANIQUE	KONTAKTOR (CONTACTOR COMPRESSOR)	
1	KM 5	LC1K K0910 M72	TELEMECANIQUE	MINI KONTAKTOR (CONTACTOR CLEANING PUMP)	
1	KM 10	LC1K K0910 M72	TELEMECANIQUE	MINI KONTAKTOR (CONTACTOR FANS)	
1	D1	DT40 C10	MERLIN GERIN	AUTOMATSÄKRING 2 POL (BREAKER FANS/CLEANING PUMP)	
1	D2	DT40 C6	MERLIN GERIN	AUTOMATSÄKRING 2 POL (BREAKER CONTROL/WINMASTER)	
1	T1	T85 TYP600	DIEHL	TIDUR (TIMER)	

Ritad tba	Datum 04-08-16	Skalk. m/jh	Skala	Sammans. n.r.t.n.nr
Box2003 för WinMasterMobileCom Box2003 for WinMasterMobileCom Apparatlista A1/Equipment List A1				Order nr
Wedholms Vedholms AB				Utgåva A
Ref.nr				Ersätter Ersatt av
Ritn.nr				320072



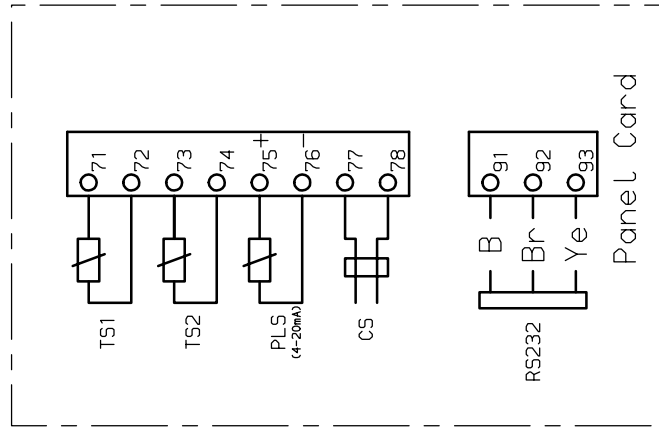
- Outputs:**
- MA Agitator
 - EV1 Solenoid valve Cold Water direct
 - EV2 Solenoid valve Hot Water
 - EV3 Solenoid valve Cold Water
 - EV4 Solenoid valve Outlet Valve Tank
 - EV5 Solenoid valve Inlet Valve Tank
 - EV6 Solenoid valve Drain Valve No 1
 - EV7 Solenoid valve Drain Valve No 2
 - EV8 Solenoid valve Capacity Regulator
 - EV9 Solenoid valve Tube Cooler
 - EV10 Solenoid valve Cooling tank
 - CL1 Contactor Cleaning Pump
 - C01 Contactor Compressor 1
 - C02 Contactor Compressor 2
 - DET Dos Pump Detergent
 - AC1 Dos Pump Desinfection
 - AL1 Alarm 1
 - HE Contactor Heater
 - LV6 "Request to Empty" signal to robot
 - LV7 "Cleaning" signal to robot

- Inputs:**
- MA:1 Feedback Agitator
 - C01:1 Feedback Contactor Compressor 1
 - C02:1 Feedback Contactor Compressor 2
 - CL1:1 Feedback Contactor Cleaning Pump
 - HE:1 Feedback Contactor Heater
 - T51 Sensor Temperature Tank
 - T52 Sensor Ambient Temperature
 - LD1 Level Indicator Washing
 - LD2/3 Conductive Sensor Detergent
 - LV4 Position Sensor Outlet Valve
 - LV5 Position Sensor Filling Valve
 - LV8 Feedback Milk Pump
 - C5 Conductive Sensor Cleaning
 - PLS Level Sensor
 - R5232 Connection PC

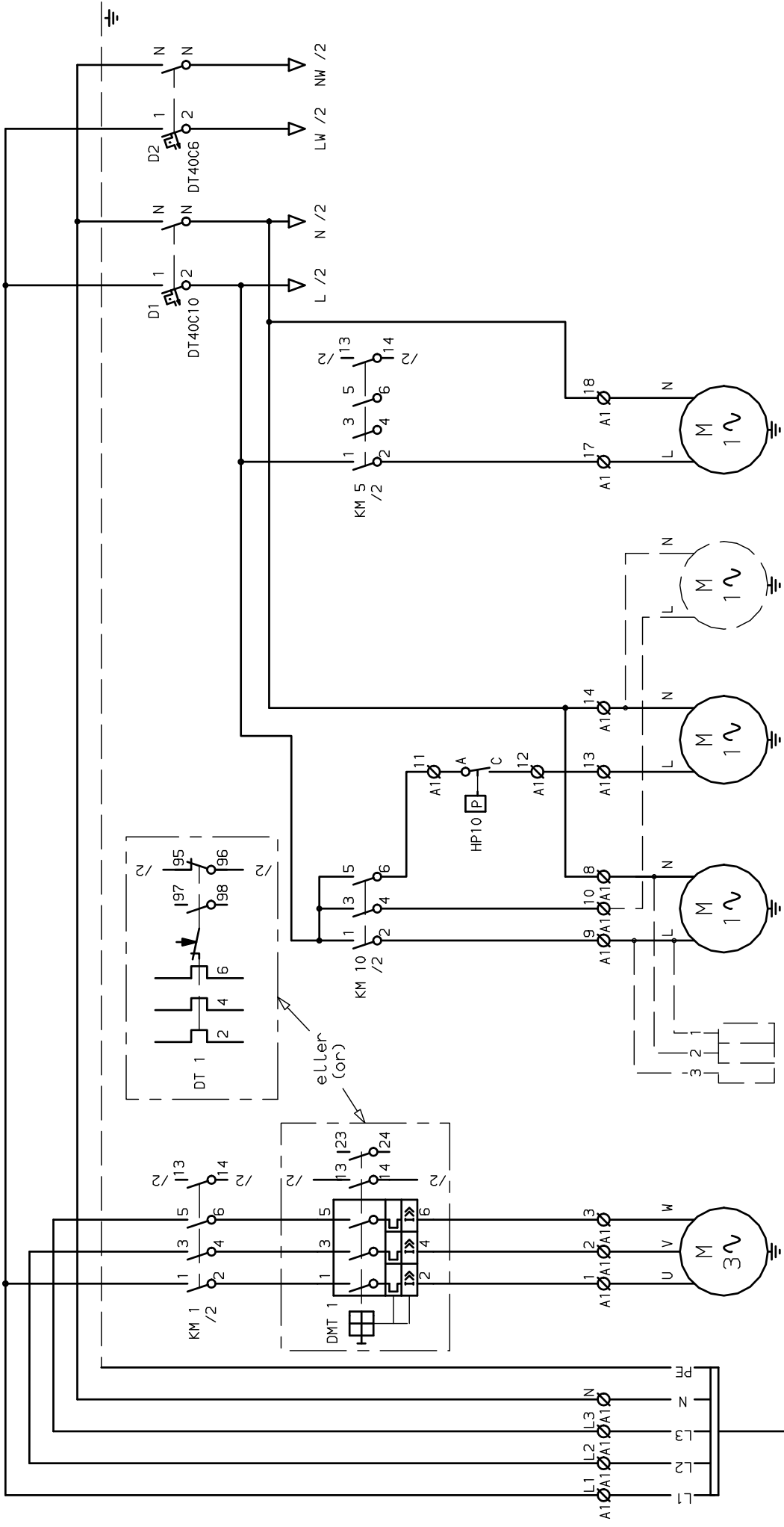
Colours parts

- B - Black
- Br - Brown
- Ye - Yellow

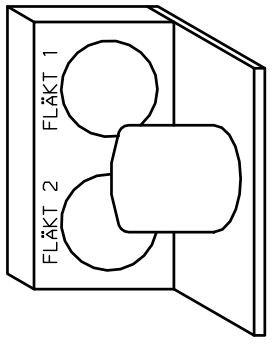
Bottom Card



Ritrad	Partum	Best.	Skala	Sammanst.n.r.tn.nr
t.ba	04-08-16	m.j.h	.	.
Box2003 for WinMasterMobileCom				
Box2003 for WinMasterMobileCom				
Plintar WMMC/Terminal block WMMC				
Ref.nr	Utgava	Ritn.nr	Order.nr	Ersatt av
Wedholms	B	.	.	.
				320073

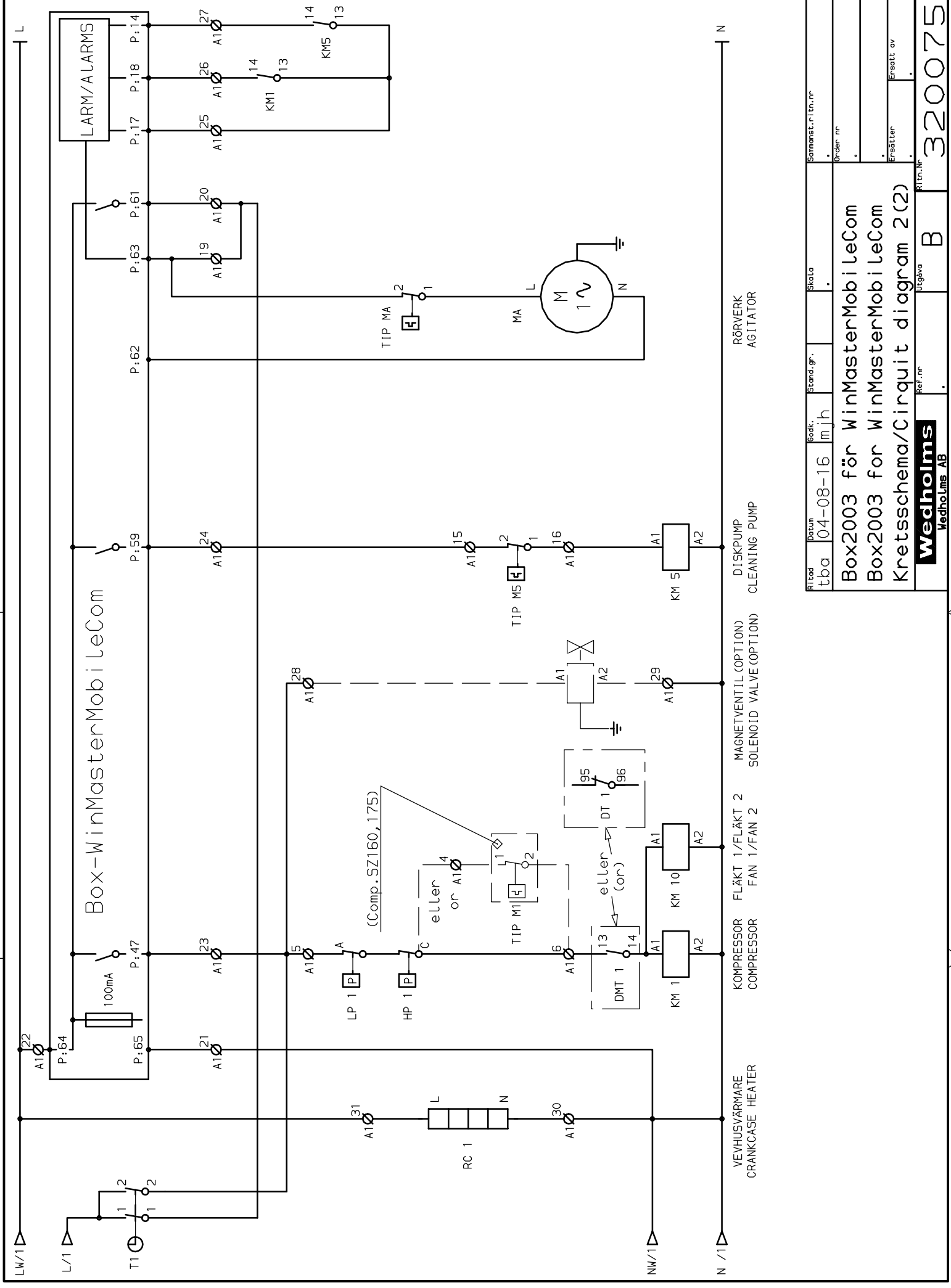


M 1 KOMPRESSOR COMPRESSOR
 R 11 REGULATOR (OPTION) FAN-REGULATION (OPTION)
 FLÄKT 1 FAN 1
 FLÄKT 2 FAN 2
 M 10 FAN 1
 M 11 FAN 2
 MC5 PUMP INTERPAC (OPTION) PUMP INTERPAC (OPTION)
 M 5 DISK PUMP CLEANING PUMP
 MANÖVERSPÄNNING CONTROL
 MANÖVERSPÄNNING CONTROL



1
 MAIN CABLE
 MATING 3x400 PEN

Ritad t.ba	Datum	Skalka	Sammanst.n. i tn. nr.
t.ba	04-08-16	m.j/h	
Box2003 för WinMasterMobileCom			
Box2003 for WinMasterMobileCom			
Kretsschema/Circuit diagram 1 (2)			
Ref. nr	Utgåva	Ritn. nr	
Wedholms	C		
WedhoLms AB			
			320074

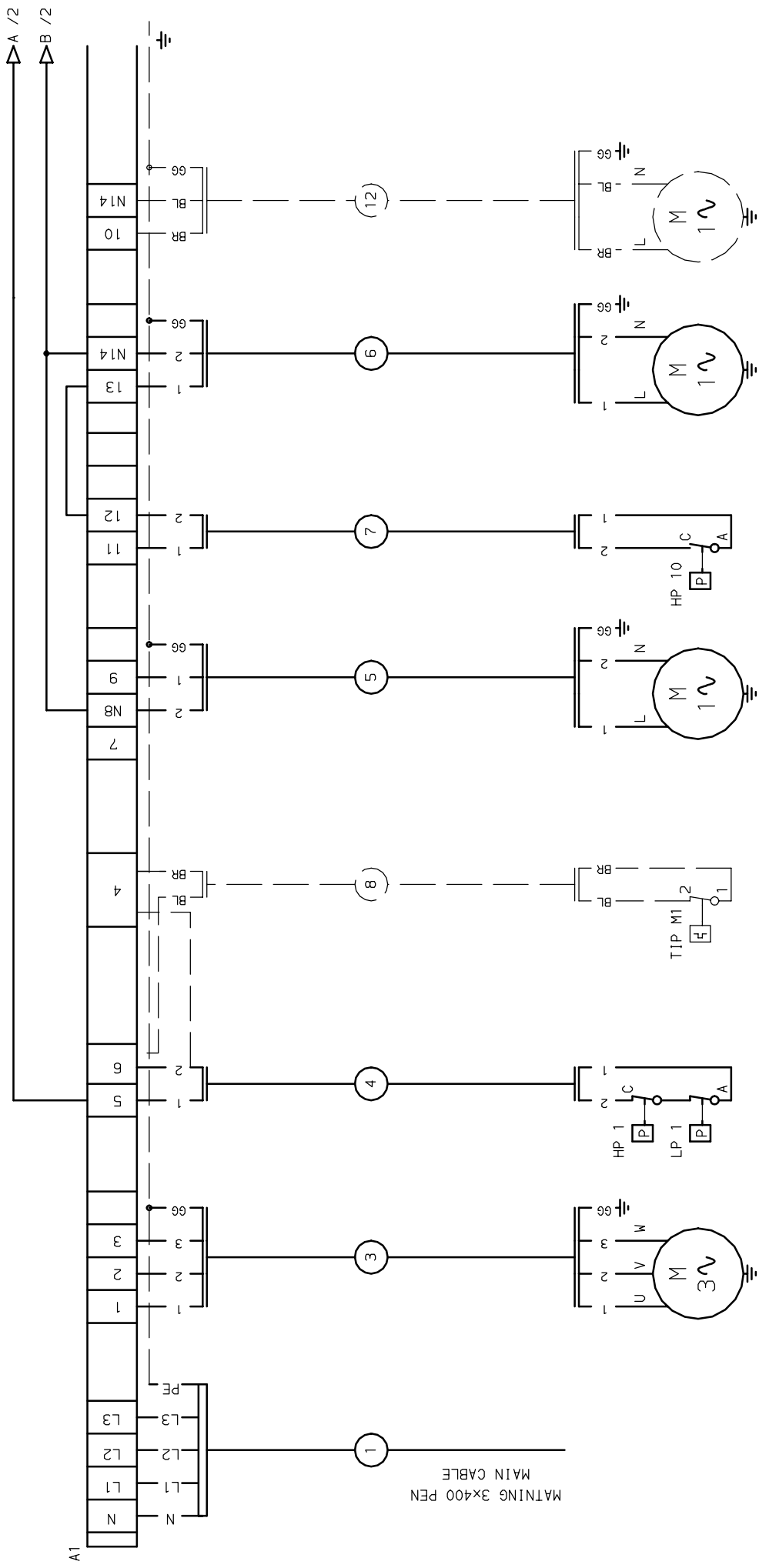


Box-WinMasterMobileCom

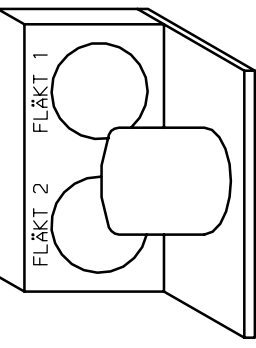
Ritad	lba	Datum	04-08-16	Redd.	m.j/h	Skala		Sammans.r.itn.nr	
Order nr		Ref.nr		Utgåva	B				320075
Box2003 för WinMasterMobileCom Box2003 for WinMasterMobileCom Kretsschema/Circuit diagram 2(2)									
Wedholms VedhoLms AB									
Ersätter . . .									

KABELL NUMMER	ANSLUTNING A	KABELTYP, AREA	ANSLUTNING B	ANMÄRKNING	REV.
1	FÖRDELN. CENTRAL	REV 5G1.5 (5G2.5) (5G4)	A1	INKOMMANDE MATNING 3X400V P.EN 16A or 25A/MAIN CABLE	
2					
3	A1	RKK 4G2.5	M 1	KOMPRESSOR/COMPRESSOR	
4	A1	RKK 3G1	HP1/LP1	PRESSOSTATER KOMPRESSOR/SAFETY PRESSOSTAT HIGH/LOW	
5	A1	RKK 3G1.5	M 10	FLÄKT 1/FAN 1	
6	A1	RKK 3G1.5	M 11	FLÄKT 2/FAN 2	
7	A1	RKK 3G1	HP 10	PRESSOSTAT FLÄKT 1/PRESSOSTAT FAN 1	
8	(A1)	(RKK 3G1.5)	(M1)	(KOMPRESSOR TERMISKT SKYDD SZ160, 175/THERMALS PROTECTION COMP.)	
9					
10	Box WinMasterM.	RKK 3G1.5	MA	RÖRVERK/AGITATOR	
11	A1	RKK 5G1.5	M 5	DISKPUMP MED INBYGGT TERMISKT SKYDD/CLEANING PUMP	
12	(A1)	(FKK 3G1.5)	(MC5)	(INTERPAC OPTION)	
13	A1	10G0.75	Box WinMasterM.	INTERFACE KABEL A1-WINMASTER/INTERFACE CABLE A1-WINMASTER	
14	A1	RKK 3G1.5	RC 1	VEVHUSVÄRMARE KOMPRESSOR/CRANKCASE HEATER COMPRESSOR	
15	(A1)	(RKK 3G1.5)	(MV1)	(MAGNETVENTIL OPTION)/SOLENOID VALVE	
16	(Box WinMasterM.)	(RKK 3G1.5)	(MV2)	(MAGNETVENTIL KAPREG.OPTION)/SOLENOID VALVE	
20	Box WinMasterM.	2G0.75	T51	TEMPERATUR PRODUKT/TEMPERATURE PRODUCT	
21	Box WinMasterM.	2G0.75	LD1	NIVÅ DISK/LEVEL WASHING	
22	Box WinMasterM.	2G0.75	LD2/3	NIVÅ DISKMEDEL-DESINFEKTION/LEVEL DETERGENT-DESINFECTION	
23	Box WinMasterM.	2G0.75	AC1	PUMP DESINFEKTION/PUMP DESINFECTION	
24	Box WinMasterM.	2G0.75	DET	PUMP DISKMEDEL/PUMP DETERGENT	
25	Box WinMasterM.	2G0.75	EV 1	MAGNETVENTIL KV DIREKT/SOLENOID VALVE CW DIRECT	
26	Box WinMasterM.	2G0.75	EV 2	MAGNETVENTIL VARMVATTEN/SOLENOID VALVE HOT WATER	
27	Box WinMasterM.	2G0.75	EV 3	MAGNETVENTIL KALLVATTEN/SOLENOID VALVE COLD WATER	
28	Box WinMasterM.	3G0.75	EV 6	MAGNETVENTIL DRÄNERING/SOLENOID VALVE DRAINAGE	

Ref. nr	Best. nr	Skala	Sammanst.r. nr
tba	04-08-16	m.j.h	
Box2003 för WinMasterMobileCom Box2003 for WinMasterMobileCom KabelLista/Cable List			
Order nr	Ersätter	Ersatt av	



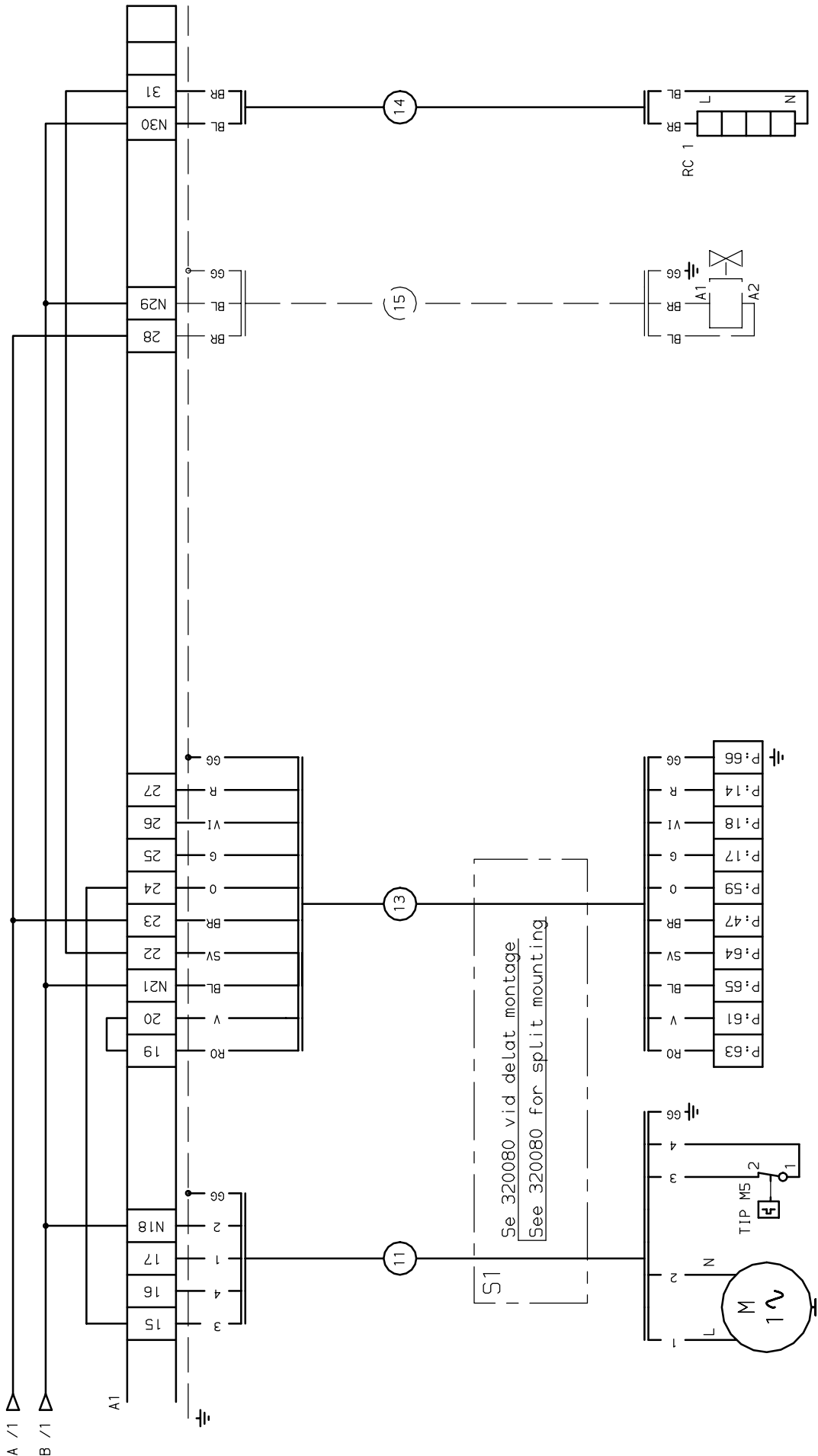
- M 1 KOMPRESSOR
COMPRESSOR
- HP1/LP1 PRESSOSTAT HÖG/LAG
PRESSOSTAT HIGH/LOW
- TIP M1 TERMISKT SKYDD
M1 (SZ160,175)
THERMAL PROTECTION
- M 10 FLÄKT 1
FAN 1
- HP10 PRESSOSTAT FLÄKT 2
PRESSOSTAT FAN 2
- M 11 FLÄKT 2
FAN 2
- MC5 PUMP INTERPAC (OPTION)
PUMP INTERPAC (OPTION)



FÄRGGOD PARTER/COLOURS PARTS

- SV - SVART-BLACK
- BL - BLÅ-BLUE
- BR - BRUN-BROWN
- R - RÖD-RED
- V - VIT-WHITE
- G - GRÅ-GREY
- V1 - VIOLETT-VIOLET
- RO - ROSA-PINK
- O - ORANGE-ORANGE
- GG - GUL/GRÖN-YELLOW/GREEN

Ritad	tbca	Datum	04-08-16	Skad.	mjh	Skala		Sammanst.r.tn.nr	
Order nr		Ref.nr		Utgåva	A	Ritn.nr	320077		
Box2003 för WinMasterMobileCom Box2003 for WinMasterMobileCom Yttre förbindning/Connection 1 (3)									
Ersätter		Ersatt av							



MV1
 MAGNETVENTIL (OPTION)
 SOLENOID VALVE (OPTION)

M 5
 DISKPUMP
 CLEANING PUMP

TIP M5
 TERMISKT SKYDD DISKPUMP
 THERMALS PROTECTION

TILL WINMASTERMOBILECOM
 TO WINMASTERMOBILECOM

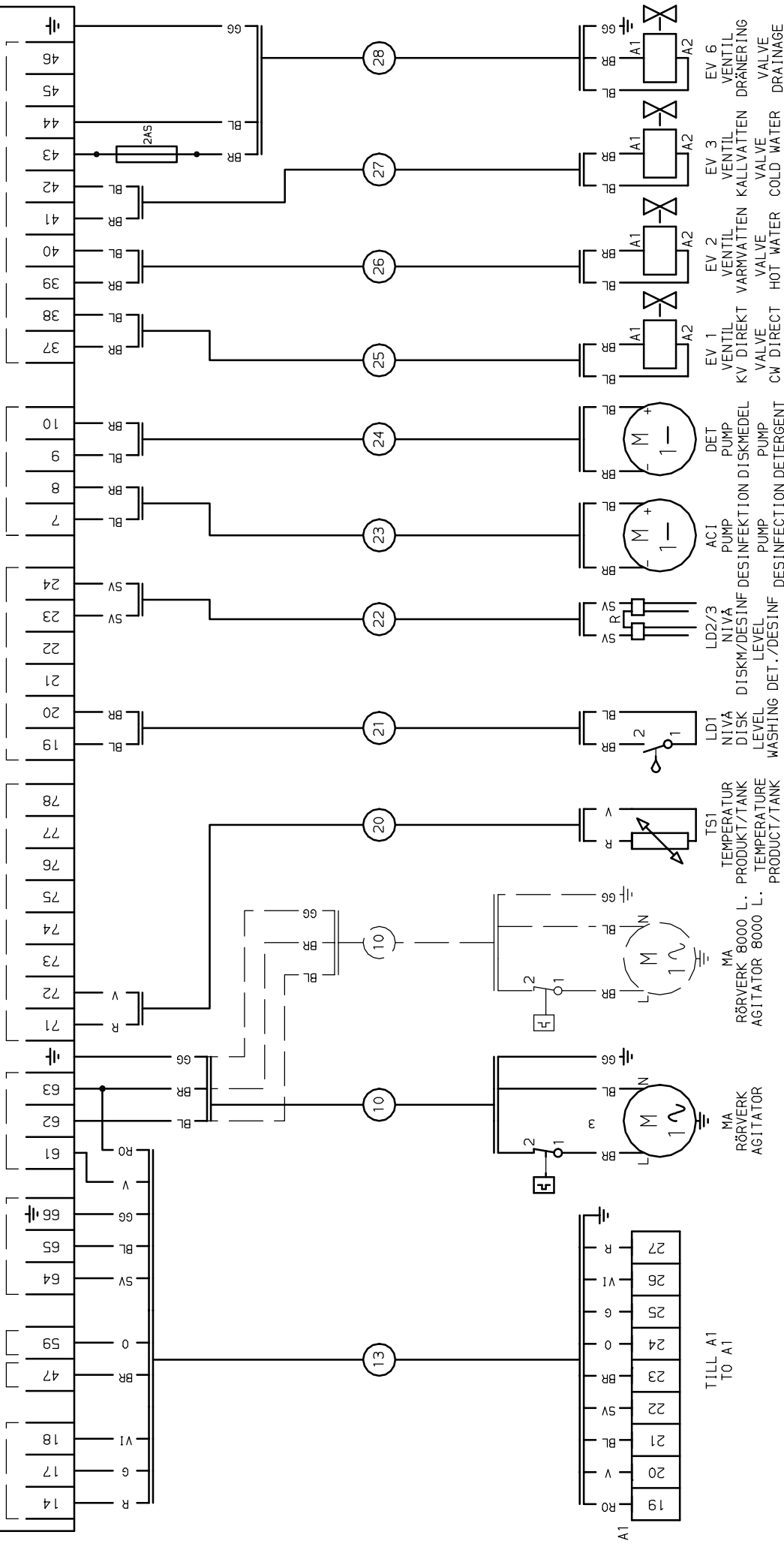
RC1
 VEHVUSVÄRMARE
 CRANKCASE HEATER

- FÄRGGOD PARTER/COLOURS PARTS
- SV - SVART-BLACK
 - BL - BLÅ-BLUE
 - BR - BRUN-BROWN
 - R - RÖD-RED
 - V - VIT-WHITE
 - G - GRÅ-GREY
 - V1 - VIOLETT-VIOLET
 - R0 - ROSA-PINK
 - O - ORANGE-ORANGE
 - GG - GUL/GRÖN-YELLOW/GREEN

Ritad tba	Datum 04-08-16	Reviderad mjh	Skala	Sammanst.r. i t.n. nr
Box2003 för WinMasterMobileCom				Order nr
Box2003 for WinMasterMobileCom				Ersätter
Yttre förbindning/Connection 2 (3)				Ersatt av
Wedholms VedhoLms AB			Ref. nr	Ritn. nr
			Utgåva	320078

BOX WINMASTERMOBILECOM

LOCK



FÄRGKOD PARTIER/COLOURS PARTS

- SV - SVART-BLACK
- BL - BLÅ-BLUE
- BR - BRUN-BROWN
- R - RÖD-RED
- V - VIT-WHITE
- G - GRÅ-GREY
- V1 - VIOLETT-VIOLET
- RO - ROSA-PINK
- O - ORANGE-ORANGE
- GG - GUL/GRÖN-YELLOW/GREEN

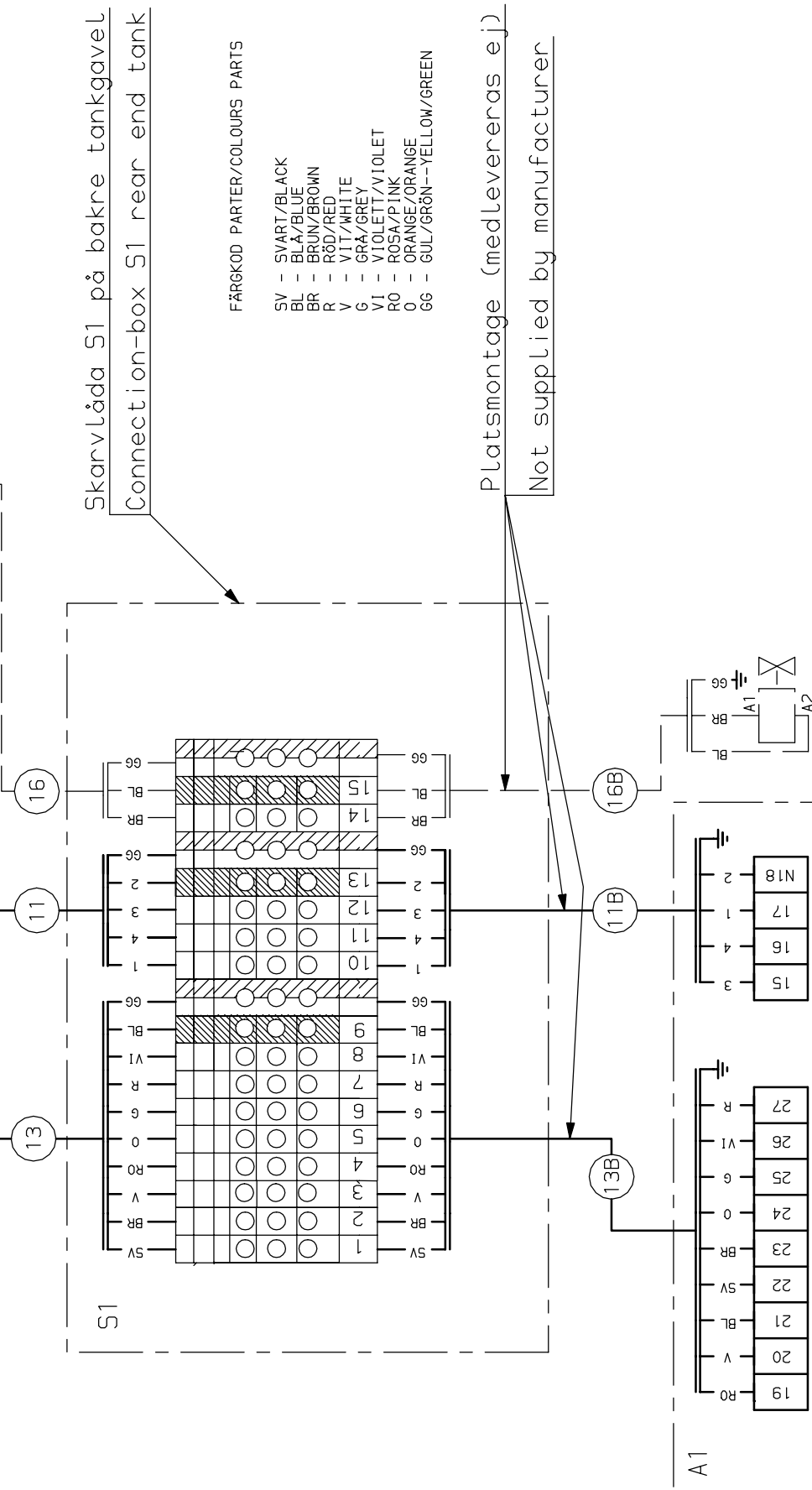
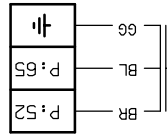
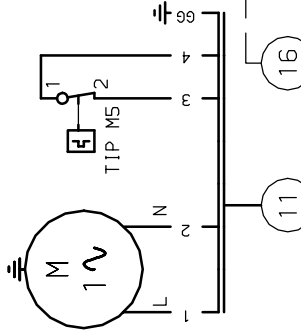
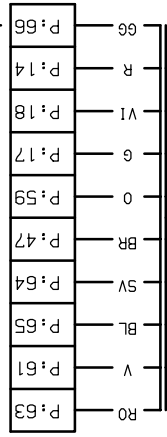
Ritad	Bestum	Skadk.	Stand. gr.	Skala	Sammanst. ritn. nr
t.ba	04-08-16	m.j.h			
Box2003 för WinMasterMobileCom					
Box2003 for WinMasterMobileCom					
Yttre förbindning/Connection 3 (3)					
Ref. nr	Utgåva	Order nr	Ersätter	Ersatt av	Ritn. nr
	B				320079

wedholms
Vedholms AB

Box WinMasterMobileCom

Diskpump/Cleaning pump

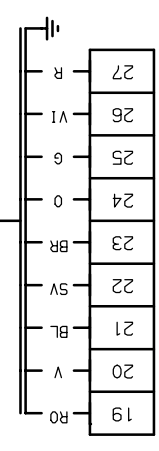
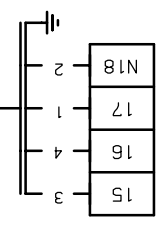
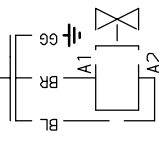
Box WinMasterMobileCom



Skarvlåda S1 på bakre tankgavel
Connection-box S1 rear end tank

- FÄRGGOD PARTER/COLOURS PARTS
- SV - SVART/BLACK
 - BL - BLÅ/BLUE
 - BR - BRUN/BROWN
 - R - RÖD/RED
 - V - VIT/WHITE
 - G - GRÅ/GREY
 - VI - VIOLETT/VIOLET
 - RO - ROSA/PINK
 - O - ORANGE/ORANGE
 - GG - GUL/GRÖN--YELLOW/GREEN

Platsmontage (medLeveras ej)
Not supplied by manufacturer



Ritad tba	Datum 04-08-16	Skalka tba	Skala	Sammanst.r.itn.nr
EV8 Kap.reg (Option)	Stand.gnr.	Ref.nr	Utgåva	Ritn.Nr
Box2003 för WinMasterMobileCom				Order.nr
Box2003 for WinMasterMobileCom				Ersätter
Skarvlåda DF95/Connection-boxDF95				Ersatt av
Wedholms Wedholms AB			B	320080

ELDOKUMENTATION/DOCUMENTATION

ENL.320070-320080

TO A1

TO A1